

# Baby Simple Walker

## ベビーシンプルウォーカー

対象年齢 7ヶ月～15ヶ月

つかまり立ちができるようになってから、  
一人歩きができるようになるまで。

このたびは、お買い上げいただきまして、誠にありがとうございます。本製品をご使用前に必ずこの取扱説明書をお読みの上、正しくお使い下さい。本書はいつでも見られるように、必ず保管して下さい。

※本書に使用しているイラストは、組み立て方法などをわかりやすくするため現物とは多少異なることがあります。

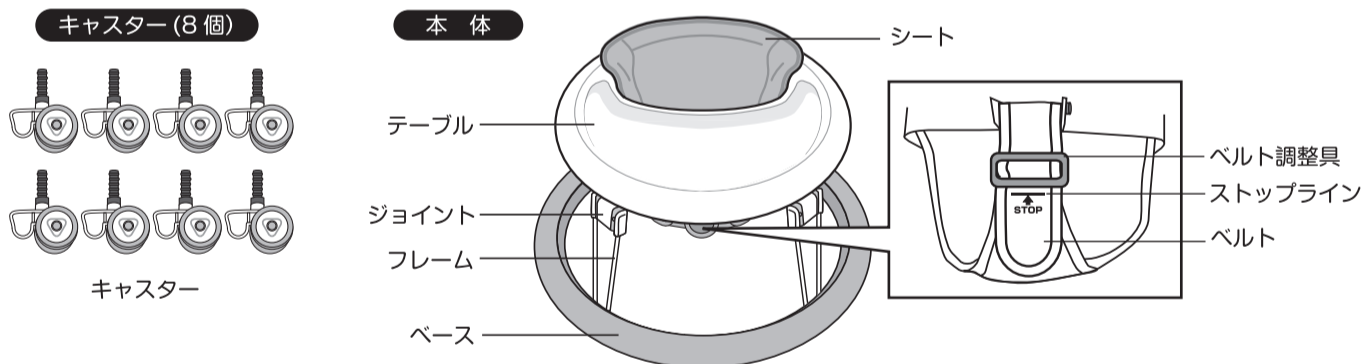
### 使用上のご注意

**警告** ⚠️ 必ずお読み下さい。取り扱いを間違えると重大な事故につながりますので注意事項は必ずお守り下さい。

- 次のような危険な場所での使用はおやめ下さい。
  - ・階段、玄関、スロープ、敷居、ベランダの出入口など、傾斜や段差のある場所付近での使用はおやめ下さい。
  - ・火気の近くでの使用、放置は本体の変形、破損のおそれだけでなく、お子様のやけど、ケガの原因となりますので絶対にしないで下さい。
  - ・本製品は屋内専用です。庭、ベランダ、車内など戸外での使用はおやめ下さい。
- 安全のためご使用の際はお子様を1人で放置せず、保護者の目の届く所で必ずご使用下さい。保護者がそばを離れる時は、歩行器からお子様をおろして下さい。
- 組み立て・取り扱いは説明書に従い、必ず保護者の方が正しく行って下さい。
- 対象年齢以外の乳幼児には使用しないで下さい。(7～15ヶ月、つかまり立ちができるようになってから、一人歩きができるようになるまで)
- お子様を乗せた状態での折りたたみ操作は絶対におやめ下さい。事故やケガの原因となります。
- 座面の上に立たせたり、二人乗り等危険な乗り方は絶対にしないで下さい。
- フレームにお子様か足をはさまないようにご注意下さい。
- 本製品に劣化や破損、部品不足などの異常が生じた場合は、ただちに使用を中止して下さい。
- 割れやすいもの、落下の恐れのあるものの付近では使用しないで下さい。

- ・ ネジ部のゆるみや高さ調節部の滑り度合いなど、本体各部を定期的に点検して下さい。
- ・ 破損の原因となりますので、本体に無理な荷重や強い衝撃を与えないようにして下さい。
- ・ キャスターが床を傷つけるおそれがありますのでご注意下さい。
- ・ 本体を折りたたむ際はベースとテーブルの間に手などははさまないようにご注意下さい。
- ・ 長時間のご使用はおやめ下さい。1回の使用時間は20分以内が適当です。1日の使用時間の合計は1～2時間以内にして下さい。
- ・ 開梱後の箱や袋はただちにお子様の手の届かないところに保管、または破棄して下さい。
- ・ テーブル等の本製品の表面は常に清潔にして下さい。食べ物や飲み物がこぼれた場合はきれいにふき取ってご使用下さい。

### 梱包内容・各部の名称

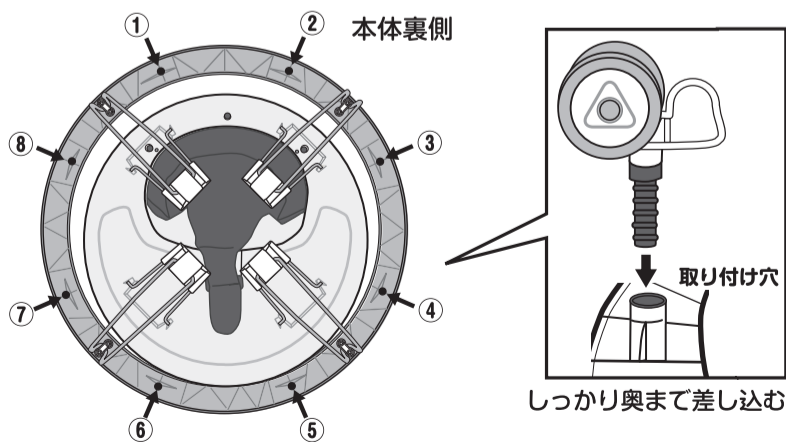


### 組み立て方法

#### 注意

- 組み立ての際にはお子様が、部品や組み立て中の製品に近づかないよう注意してください。
- 平らな床の上で組み立ててください。

- 歩行器の本体を裏返し、ベース部裏側のキャスター取り付け穴(8箇所)にキャスターを奥までしっかり差し込んでください。
- キャスター取り付け後、歩行器を元に戻し、前後左右に動かして、キャスターが正しく取り付けられているのを必ず確認してください。



①