

## 裏面

Babycraft™

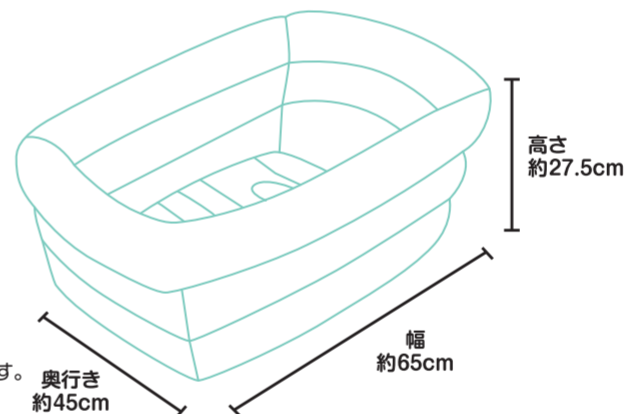
やわらか素材でソフトな肌触り

対象年齢 0ヶ月～6ヶ月頃まで  
適応身長 約70cmくらいまで

ふんわりベビーバス

コンパクト  
収納**使用方法** 本製品ご使用のたびに必ず、空気もれ・水もれ、製品破損がないかをご確認下さい。

- ・本体に空気を入れてふくらませ、全ての空気栓・水抜き栓を本体に差し込みます。(空気の入れ過ぎは、本体破損の危険性があります。空気量は本体外周部に少しシワが残るくらいが適量です。)(爪などで本体破損の危険性があります。)
- ・周囲の安全を確認し、本体を平らで安定した場所に置きます。浴槽のフタなどの不安定な場所では絶対に使用しないで下さい。(周囲に刃物やガラスなどの尖った物があると、思わぬ事故の原因となります。)
- ・背もたれ部分(下段)の空気の量を調節することで赤ちゃんが座りやすい角度にすることができます。
- ・お湯の温度は37～40度が適温です。必ず湯温を確認してから赤ちゃんを入れて下さい。(50度以上の熱いお湯は入れないで下さい。本体破損やヤケドの危険性があります。)
- ・空気を入れ過ぎるとお湯の熱で空気が膨張し、破裂するおそれがあります。
- ・ご使用後は、ぬめりやカビを防ぐため、真水できれいに洗い流し、乾いた布で拭いてから陰干しして下さい。

**注意** ご使用の前に必ずお読みください。

- 赤ちゃんは思わぬ動作をします。ご使用の際は必ず保護者の方が付き添って下さい。
- 沐浴中は赤ちゃんの頭を必ずささえ、濡れたり、耳に水が入らないようにして下さい。
- ご使用のたびに必ず、空気もれ・水もれ、製品破損がないかをご確認下さい。
- 空気の入れ過ぎは破損の原因となります。少しシワが残る程度に入れて下さい。
- 空気注入の際は空気の入り具合を手で確かめながら注入して下さい。
- 空気栓は、栓と弁との二重構造になっていますが、弁は空気の急激なもれを防ぐ補助弁で、空気を完全に止めるものではありません。
- 空気栓は必ず閉め、本体内部に押し込んだ状態でご使用下さい。栓がきつい場合は、少し栓を濡らしてから押し込んでみて下さい。
- 平らで安定した場所でご使用下さい。浴槽や水に浮かべての使用は絶対にしないで下さい。
- 浴室やシンクなど濡れてもよい場所で使用して下さい。
- 本製品は使用により経年劣化致します。使用開始後、1年半から2年を目途に破棄して下さい。
- ご使用中は本体がすべりやすくなりますので、必ず赤ちゃんの体を支えて下さい。
- お湯を入れた状態や赤ちゃんを入れたまままで本体を持ち上げないで下さい。
- ベビーバス内側のMAXライン以上にお湯を入れしないで下さい。
- 足し湯をする際は、お子様がやけどをするおそれがありますので、一旦お湯からお子様を上げて下さい。
- 空の状態では赤ちゃんを入れると、後ろに転倒する恐れがあります。必ずお湯を入れた状態で使用して下さい。また、赤ちゃんは必ず保護者の方が支えて下さい。
- 空気の出し入れは、必ず空気栓の根元を強く押さえてから行って下さい。
- 廃棄の際は、各地方自治体の廃棄区分に従って下さい。

**禁止事項**

1. 風呂釜などの熱源の近くで使用すること。ドライヤー、たばこなどの火気に近づけること。
2. ガラス片、ピン、金属片、木片などの尖った物との接触。
3. 高圧ポンプなどの使用。

※改善のため予告なく仕様を変更する事があります。

商品に関するお問い合わせ先

販売元 **永和株式会社**

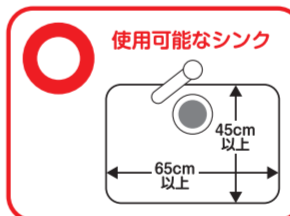
〒662-0911 兵庫県西宮市池田町3-12

☎ 0798-36-6483

受付時間 / 10:00~17:00(土、日祝祭日は除く)

FAX 0798-36-6484

MADE IN CHINA

キッチンシンクでご使用される際は  
内寸幅65cm×奥行45cm以上の  
シンクでお使い下さい。**内容量**

13L(MAXラインまで)

**材質表示**本体:空気栓/塩化ビニル樹脂  
(玩具安全基準適合可塑剤使用)紙 外装  
袋: PE

※キリトリ線で切り取り、大切に保管してください。

キリトリ線