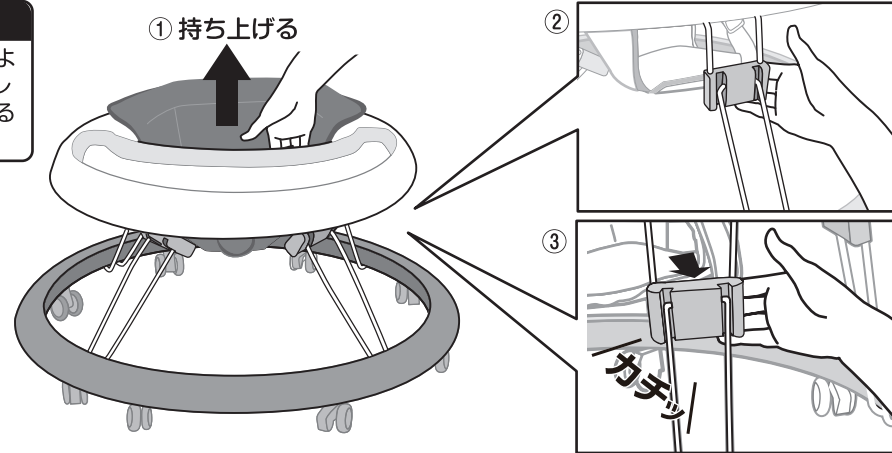


ウォーカーの開き方

警告

●フレームをロックするには手指をささないよう注意してください。●使用する前には必ずフレームがジョイント部にしっかりとロックされていることを確認してください。

- ①折りたたんだ歩行器のテーブルを持って持ち上げる。
- ②図のようにジョイント部を内側から外側に向けて押し出す。
- ③フレームがカチッと音がするまでしっかりとロックする。

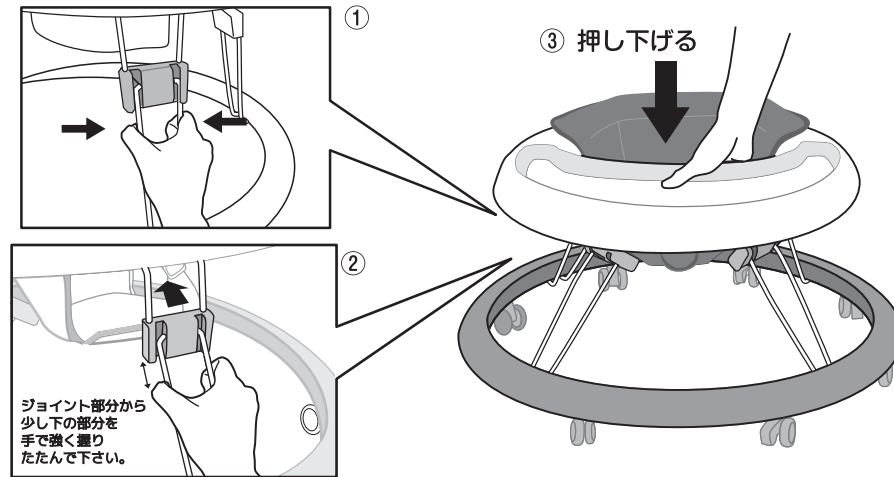


ウォーカーのたたみ方

警告

●手指をささないよう注意してください。

- ①フレームを強く握り、ロックをはずす。
- ②内側（矢印の方）へ押しこむ。
- ③上からテーブルを押し下げてたたむ。

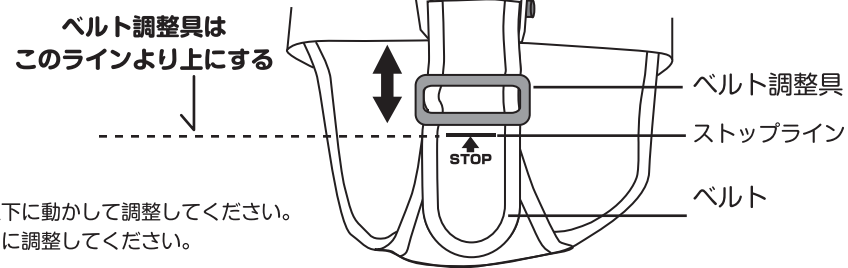


シート調整

警告

●必ずお子様を歩行器から降ろして、調整してください。
●ベルト調整具が必ずストップラインの上になるようにしてください。
●最後にベルトにゆるみがなく確実に止まっているか必ず確認してください。

- シートを調整する際はベルト調整具部分でベルトを上下に動かして調整してください。
- ベルト調整具は必ずストップラインより上になるように調整してください。ベルトが短くなると抜ける可能性があり危険です。

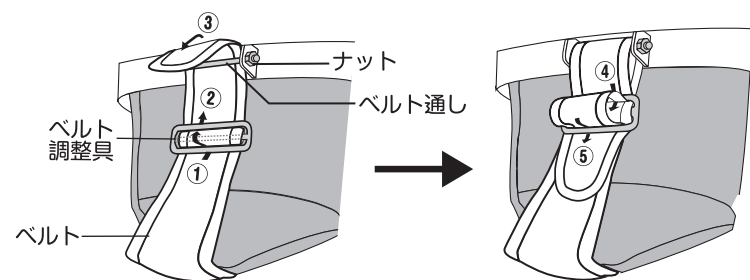


ベルトの取り付け方

注意

●ナットが確実に締まっているか確認してください。
●ベルトは右図順序のとおり正しく通してください。
●最後にベルトにゆるみがなく確実に止まっているか必ず確認してください。

- ①～②ベルトをベルト調整具に通す
- ③ベルト通しの上を通し折り返す
- ④～⑤ベルトが通ったベルト調整具に折り返したベルトを通す



お手入れ方法

【本体・シート】

- ・本体、シートの汚れは、湿らせた布等で拭き取り、風通しの良い日陰で自然乾燥してください。シートは洗濯できません。
- ・本体は油をさしたり、水につけたりしないでください。
- ・研磨剤やシンナーなど化学薬品は使用しないでください。

商品重量	約 2.5 kg	材質	シート：ポリエステル・ナイロン 本体：ポリプロピレン・スチール
------	----------	----	---------------------------------

品質保証基準

この度は当社製品をお買い上げ頂き誠に有難うございます。当社の歩行器は責任ある加工・組み立ての元に販売させて頂いておりますが、万一破損等があった際は下記の内容で保証させていただきます。

【保証期間について】

お買い上げ日より1年間

- ◆レシートなどのお買い上げ日がわかる物を必ず保管しておいて下さい。
- ◆保証期間内に正常な使用状態において製造上の不備による故障・パーツの欠品等が発生した場合は当社にて無償で交換をいたします。お客様の責任によるものは、保証期間内でも有料となります。
- ◆以下につきましては保証期間内でも有料となります。
 - ・間違った使い方や改造、不適切な修理、手入れ不良による故障や損傷
 - ・フレーム、プラスチック部品及びシート部分の自然劣化
 - ・天変地異、事故などによる故障や損傷
- ◆その他ご不明な点がございましたら下記販売元までお問い合わせ下さい。

【アフターサービスについて】

アフターサービスに関するお問い合わせは、下記販売元までお願い致します。

※改善のため予告なく仕様変更する事があります。

販売元 **永和株式会社**

〒662-0911 兵庫県西宮市池田町3-12

商品に関する問い合わせ先
☎ 0798-36-6483
受付時間 / 10:00~16:00(土、日祝祭日は除く)
FAX 0798-36-6484

MADE IN CHINA

部品名	材質
テーブル・ジョイント・ベース	ポリプロピレン
フレーム	スチール
シート	ポリエステル ナイロン